



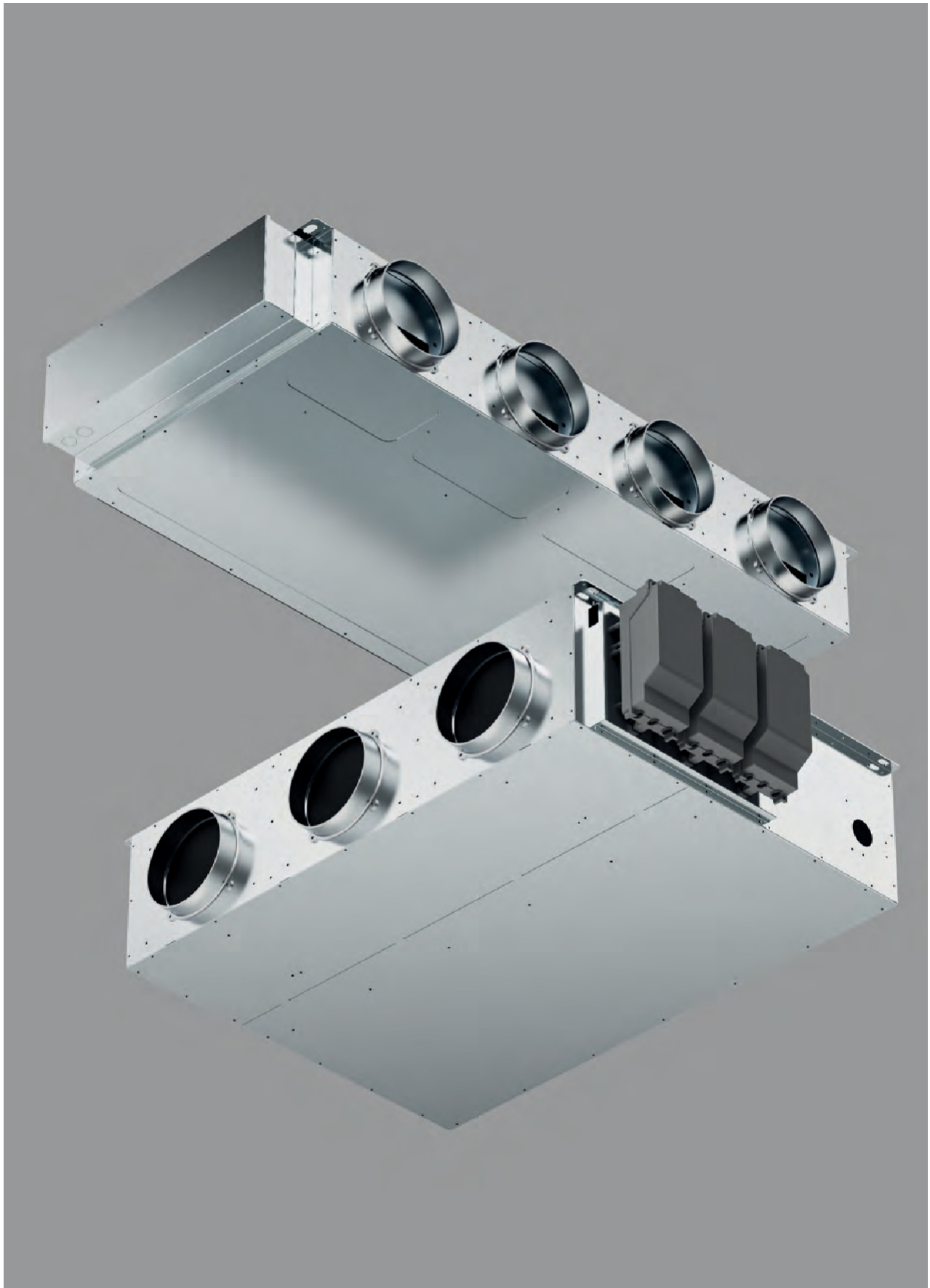
DUCTO

Kanal bağlanabilir
fancoiller

Değişken hız, sabit hava akışı.



SOLİMPEKS
Yenilenebilir Enerji Sistemleri



DUCTO MULTI e DUCTO MULTI THIN



DUCTO MULTI THIN



DUCTO kanal bağlanabilir fancoil

Hava direncine bağılı olarak hızı modüle eden akıllı akış sayesinde , en üst düzeyde konfor ve sessizlik için, kanal bağlanabilen fancoiller.

INNOVA'nın geniş kanallı fancoil yelpazesi, farklı iklimlendirme ihtiyaçlarını karşılamak için daha çeşitli seçenekler sunan yeni versiyonlarla zenginleştirilmiştir. Klasik DUCTO versiyonlarına ek olarak, yatay ve dikey gömme kurulumlar için ideal olan akıllı ve sessiz kanallı fancoil ve çok bölgeli kanallı versiyon olan DUCTO MULTI. Entegre çoklu bölge yönetimi ve ileri kanatlı santrifüj Fırçasız EC çoklu fanların kullanımı sayesinde, maksimum konfor sunarken sabit hava akışı sağlayan ve çeşitli termal bölgelerin bağımsız yönetimine izin veren son derece yüksek verimli bir çözüm.

Bugün, ürün yelpazesi daha da gelişerek İNCE hale geliyor, her alana mükemmel uyum sağlayacak şekilde alçaltılıyor ve klasik versiyonlardan çok daha çok yönlü bir seçenek sunuyor.



DUCTO MULTI





Versiyonlar



DUCTO DUCTO THIN

Yatay ve dikey gömme montaj için santrifüj fanlı DC Inverter fan coil ünitesi. Sıhhi tesisat bağlantıları.

3/4" EK, elektrik bağlantıları ile aynı tarafta standart sağ .

Fabrika flanşlı hava bağlantıları.

Şunlar için uygundur:

yeni inşaat ve yeniden geliştirme





DUCTO MULTI DUCTO MULTI THIN

Tavan veya gizli montaj için, dahili çoklu bölge yönetimine sahip yatay DC Inverter fan coil ünitesi.

3/4" EK tesisat bağlantıları, sağ taraf standart. M/M adaptör ile birlikte verilen dışı hava bağlantıları. Elektrik bağlantıları sol tarafta standarttır.

Şunlar için uygundur:
yeni inşaat ve yeniden geliştirme

DUCTO ve DUCTO THIN



İNCE

THIN versiyonunda daha da ince Yükseklik sadece 185 mm.



MODÜLASYONLU HAVA AKIMI



DC İNVERTER

En düşük tüketimle maksimum konfor.



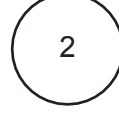
GÜRÜLTÜSÜZ

Tek motorlu pervaneli santrifüj fan.

Akıllı fancoil

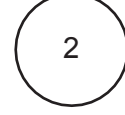
DUCTO (SLC) ve DUCTO THIN (SLC THIN), sabit bir hava akış hızı ve dolayısıyla zaman içinde sabit bir konfor sağlamak için fan hızını otomatik olarak ayarlayan INNOVA'nın ultra yüksek verimli kanallı fancoilleridir.

Fancoiller, yatay ve dikey kurulum ile herhangi bir duvara veya asma tavana mükemmel uyum sağlar. Aşırı sessizlik, onları her tür ev için ideal model haline getirir.



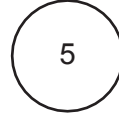
Konfigürasyonlar

M7 serisi duvar kumandaları veya 0-10 V bağlantı



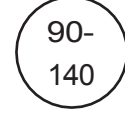
Versiyonlar

Dikey veya yatay kurulum ile klasik veya alçaltılmış



Model

400 / 600 / 800
1000 / 1200



Faydalı prevalans (Pa)

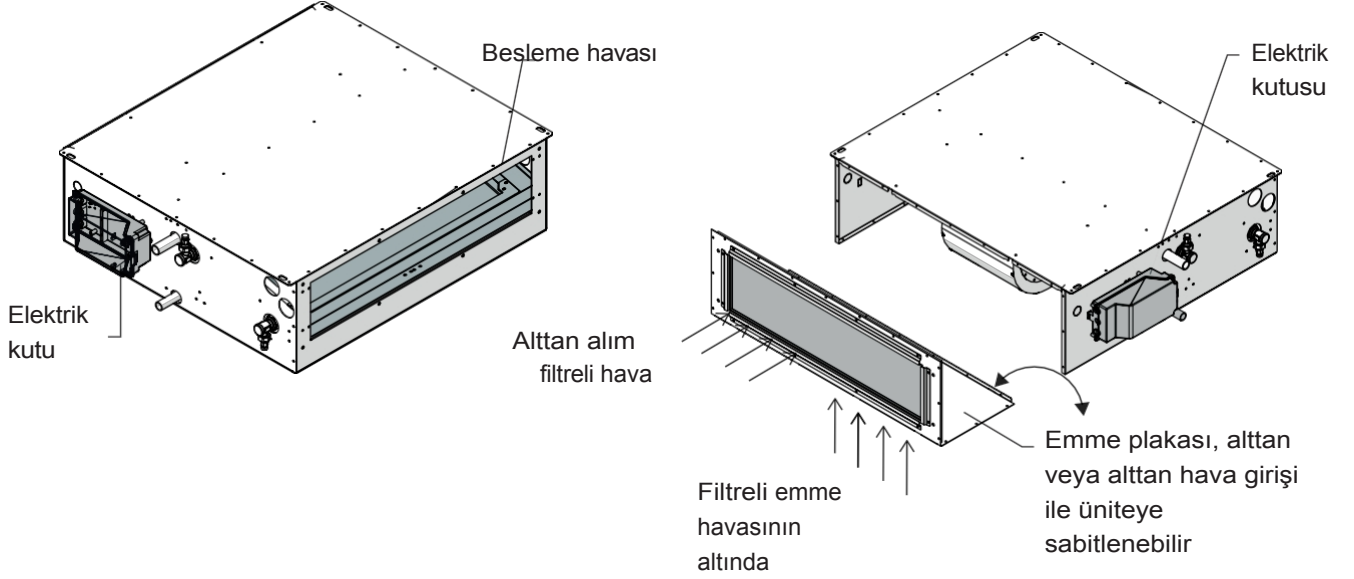


MODEL	DUCTO					DUCTO THIN				
	400	600	800	1000	1200	400	600	800	1000	1200
L (mm)	590	790	990	1190	1440	590	790	990	1190	1440
P (mm)	695	695	695	695	695	575	575	575	575	575
H (mm)	240	240	240	240	240	185	185	185	185	185

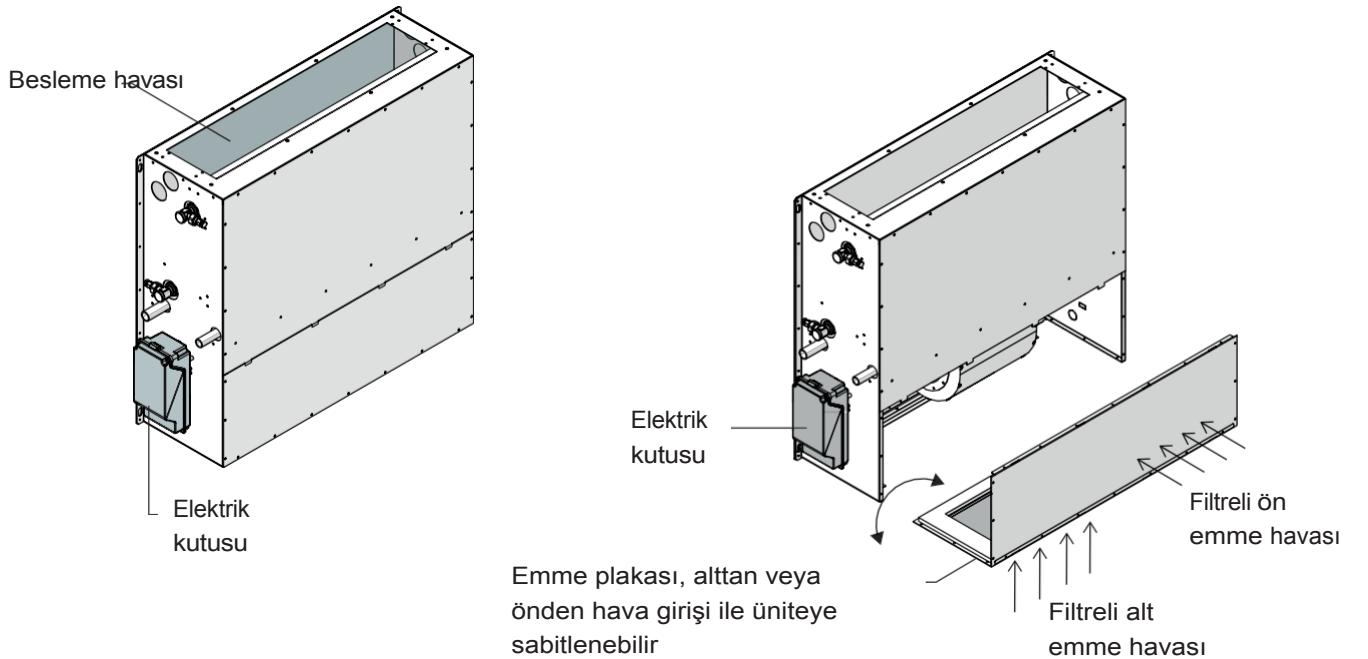
DUCTO ve DUCTO THIN

Her türlü kurulum için uygun tek bir ürün.

YATAY KURULUM



DIKEY KURULUM



1

Hayranlar

Ünite, her pervane için tek motorlu santrifüj fanlarla donatılmıştır. Düşük tüketimli DC inverter motor ve sabit bir akış hızını garanti eden entegre kontrol.

2

Isı eşanjörü

Bakır alüminyum Hidrofilik işlem kanatlı sudan havaya ısı eşanjörü .

3

Elektrik kutusu

Elektronik ana kart kontrollü, hava akışından hariç tutulmuş elektrik kutusu.



4

Hava filtreli ters çevrilebilir emiş plakası

Emme plakası , alttan veya alttan hava girişi ile üniteye sabitlenebilir. Filtrasyon sınıfı ISO Kaba %80.

5

Dikey Yoğuşma Tepsisi

Ünite dikey olarak monte edilmişse yoğuşma suyunun toplanmasına izin verir.

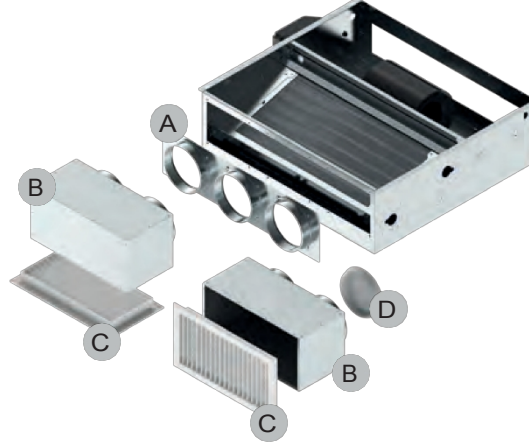
6

Yatay Kondens tepsisi

Ünite yatay olarak monte edilmişse yoğuşma suyunun toplanmasına izin verir.

Yapılandırma seçenekleri

HAVA BESLEME AKSESUARLARI

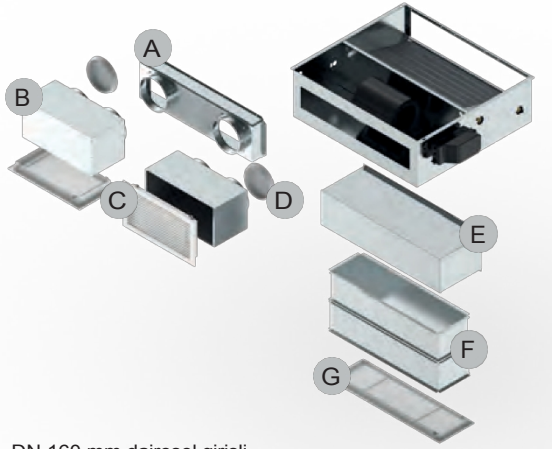


- A** DN 160 mm dairesel portlu teslimat plakası.
B İki adet DN 160 mm girişli ve ızgara bağlantılı besleme/geri dönüş için yalıtımlı plenum.

- C** Çift sıra ayarlanabilir kanatlı alüminyum dağıtım ızgarası.
D Kaptan.

HAVA EMİŞ AKSESUARLARI

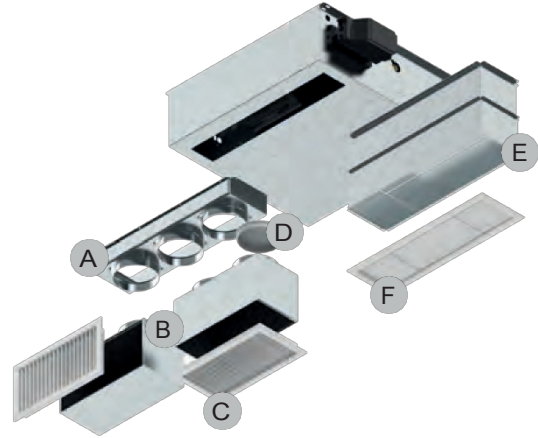
(konfigürasyon A)



- A** DN 160 mm dairesel girişli toplama plakası.
B İki adet DN 160 mm port ve ızgara bağlantısı ile besleme/geri dönüş için yalıtımlı plenum.
C Çıkarılabilir alüminyum filtrelili emme ızgarası.
D Kaptan.
E 90° hava emiş plenum kit.
F Arka emiş için teleskopik kit.
G Teleskopik kit için ızgara.

HAVA EMİŞ AKSESUARLARI

(B konfigürasyonu)



- A** DN 160 mm dairesel girişli toplama plakası.
B İki adet DN 160 mm port ve ızgara bağlantısı ile besleme/geri dönüş için yalıtımlı plenum.
C Çıkarılabilir alüminyum filtrelili emme ızgarası.
D Kaptan.
E Arka emiş için teleskopik kit.
F Teleskopik kit için ızgara.



Elektronik kontrolller



M7 serisi duvar kontrol bağlantısı için sürekli modülasyonlu elektronik kart

(Fabrika montajlı ve test edilmiş kontrol)

- PI Mantığı
- Dokunmatik arayüz
- Modülasyon hızı
- 16 birime kadar kontrol
- BUTLER veya BMS bağlantısı için RS485 modbus portu



Morina:
EEB749II



Morina:
EFB749II



Ayrı olarak sipariş edilir

Pencere kontağı veya uzaktan yaz/kış geçişi için programlanabilir bir dijital giriş vardır

Uzaktan giriş bağlantısı için 0-10V

(Fabrika montajlı ve test edilmiş kontrol)

Tüm termoregülasyon ve kontrol harici bir cihaz tarafından gerçekleştirilir (su probu ve valf aktivasyonu dahil)

Fan hızı, 0-10 V sinyali aracılığıyla her türlü algoritma ile yönetilebilir



analog 0-10 V

Giriş

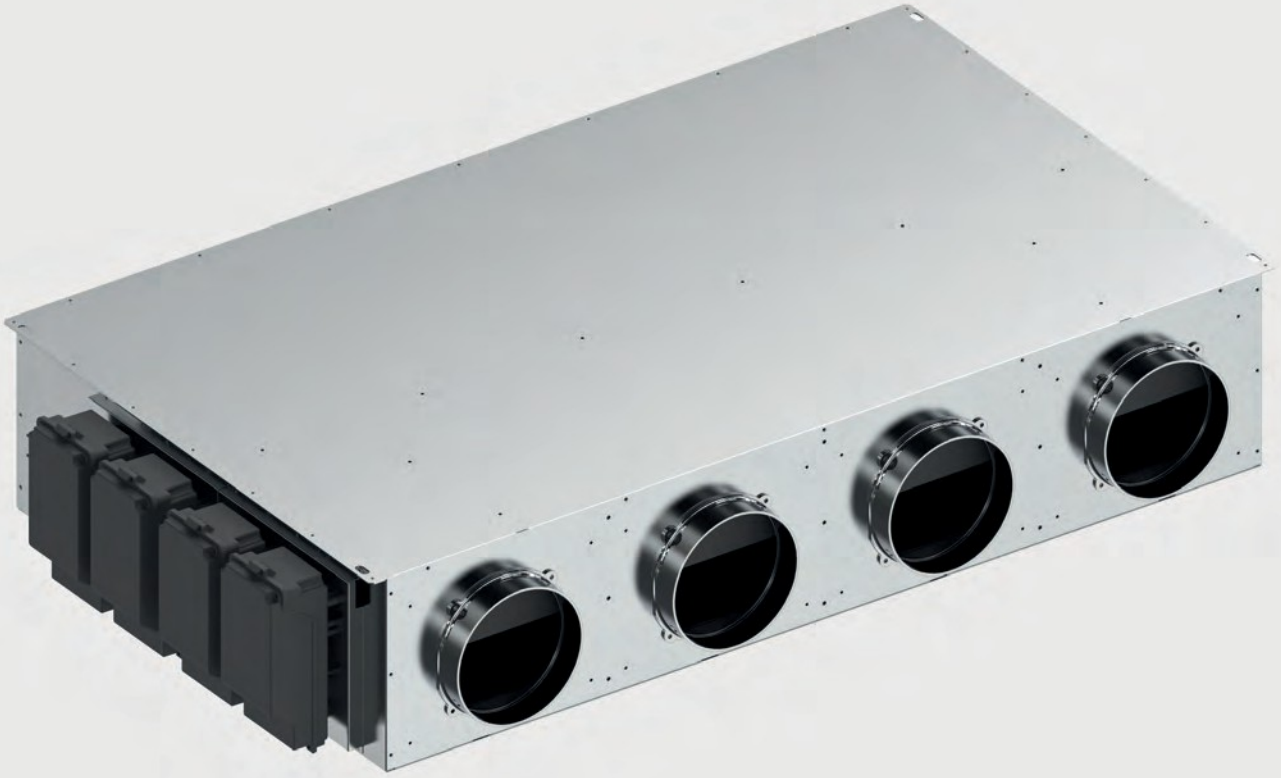
Teknik veri sayfaları

MODELLER	U.M.	DUCTO					DUCTO THIN				
		400	600	800	1000	1200	400	600	800	1000	1200
FANCOIL HAVA PERFORMANSI											
Maksimum hava akış hızı	m3/h	390	560	730	905	1150	290	390	550	680	870
Ortalama hava akış hızı	m3/h	260	350	440	550	750	200	290	390	450	610
Minimum hava akış hızı	m3/h	120	180	240	260	280	90	140	190	230	250
Faydalı prevalans	Pa	90	130	110	140	140	100	90	120	110	140
ISITMA PERFORMANSLARI (W 45/40; A 20) (1)											
Toplam güç çıkışı	kW	1,98	2,54	3,45	4,46	6,20	1,65	2,10	2,86	3,71	5,20
Su akış hızı	L/h	390,00	550,00	670,00	910,00	1100,00	310,00	440,00	540,00	730,00	880,00
Basınç düşüşü	kPa	12,25	21,45	2,92	18,37	19,00	6,00	9,00	18,00	13,00	15,00
Maksimum güç tüketimi	W	24	21	34	38	85	21	25	29	33	70
Maksimum ses gücü	dB(A)	58	58	57	58	60	53	58	58	60	61
SOĞUTMA PERFORMANSLARI (W 7/12; A 27) (2)											
Toplam güç çıkışı	kW	1,88	2,14	2,97	3,48	5,90	1,40	2,10	2,60	3,30	4,45
Duyarlı güç çıkışı	kW	1,48	1,56	2,92	2,95	5,00	1,05	1,50	2,10	2,45	3,20
Su akış hızı	L/h	330,00	520,00	600,00	760,00	1000,00	270,00	405,00	510,00	610,00	805,00
Basınç düşüşü	kPa	15,66	19,36	2,93	14,00	16,00	5,00	8,00	17,00	11,00	14,00
Maksimum güç tüketimi	W	24	21	34	38	85	21	25	29	33	70
Maksimum ses gücü	dB(A)	58	58	57	58	60	53	58	58	60	61
Oda tarafı fanı											
Tip		Ec Fırçasız santrifüj ileri eğimli fan									
Sayı	Nr.	1	1	2	2	3	1	1	2	2	3
Maksimum emilen akım	A	0,37	0,65	0,74	0,74	1,04	0,35	0,62	0,71	0,71	1,02
Maksimum güç tüketimi	W	85	150	170	170	240	80	140	160	160	230
Oda tarafı ses seviyeleri (uni en 3741; 3744) (3)											
Yapıya iletilen ses gücü Lw	dB(A)	55,0	59,0	60,0	62,0	63,0	53,0	58,0	58,0	60,0	60,0
Kanalda yayılan ses gücü Lw	dB(A)	59,0	64,0	68,0	69,0	71,0	57,0	63,0	66,0	68,0	69,0
Lp 1 m'de ortalama ses basıncı	dB(A)	43,0	46,0	48,0	49,0	50,0	41,0	45,0	46,0	48,0	49,0
Lp 3 m'de ortalama ses basıncı	dB(A)	37,0	38,0	40,0	41,0	42,0	35,0	37,0	38,0	40,0	41,0

		DUCTO					DUCTO THIN				
MODELLER	U.M.	400	600	800	1000	1200	400	600	800	1000	1200
Isı eşanjörü (W 7; W 12) (4)											
Akü su içeriği	L	0,80	1,13	1,46	1,80	2,14	0,80	1,13	1,46	1,80	2,14
Maksimum çalışma basıncı	bar	10	10	10	10	10	10	10	10	10	10
Elektriksel özellikler											
Güç kaynağı	V/ph/Hz	230 / 1 / 50									
Toplam maksimum güç tüketimi	W	85	150	170	170	240	80	140	160	160	230
Toplam emilen akım	A	0,70	1,30	1,30	1,50	1,90	0,65	1,22	1,40	1,40	1,80
Koruma derecesi	IP	X0	X0	X0	X0	X0	X0	X0	X0	X0	X0
Ürün boyutları ve ağırlıkları											
Toplam genişlik	mm	590	790	990	1190	1440	590	790	990	1190	1440
Toplam yükseklik	mm	695	695	695	695	695	575	575	575	575	575
Toplam derinlik	mm	240	240	240	240	240	185	185	185	185	185
Net ağırlık	kg	32,0	43,0	47,0	56,0	67,0	30,0	41,0	45,0	54,0	65,0
Bağlantılar											
Kondens drenaj bağlantısı	mm	20	20	20	20	20	20	20	20	20	20
Hidrolik bağlantılar	"EK	3/4"	3/4"	3/4"	3/4"	3/4"	3/4"	3/4"	3/4"	3/4"	3/4"
Emme havası bağlantısı (taban x yükseklik)	mm	460 x 150	660 x 150	860 x 150	1060 x 150	1320 x 150	460 x 100	660 x 100	860 x 100	1060 x 100	1320 x 100
Dönüş havası bağlantısı (taban x yükseklik)	mm	510 x 150	710 x 150	910 x 150	1110 x 150	1370 x 150	510 x 100	710 x 100	910 x 100	1110 x 100	1370 x 100

- (1) Serpantin suyu sıcaklığı 45/40 °C; Ortam hava sıcaklığı 20 °C (AB yönetmeliği 2016/2281) - maksimum hız ve faydalı basma yüksekliği 0 Pa
(2) Serpantin suyu sıcaklığı 7/12 °C; Ortam hava sıcaklığı 27 °C b.s. ve 19° C b.u. (AB yönetmeliği 2016/2281) - maksimum hız ve faydalı basma yüksekliği 0 Pa
(3) UNI EN 3741 e UNI EN 3744 standardına atıfta bulunulan veriler
(4) Gidiş suyu sıcaklığı 7 °C; Dönüş suyu sıcaklığı 12 °C

DUCTO MULTI ve DUCTO MULTI THIN



İNCE

THIN versiyonunda daha da ince Yükseklik sadece 185 mm.



ÇOKLU BÖLGE YÖNETİMİ

Tek motorlu pervaneli santrifüj fan.



DC İNVERTER

En düşük tüketimle maksimum konfor.



GÜRÜLTÜSÜZ

Pervaneye entegre motorlu santrifüj fan

entegre çoklu bölge yönetimine sahip akıllı fancoil.

DUCTO MULTI (SLC+), entegre çoklu bölge yönetimi ve her bölge için özel BLDC Fırçasız çoklu fanların kullanılması sayesinde farklı termal bölgelerin bağımsız olarak yönetilmesini sağlayan yeni yüksek verimli kanalize edilebilir fancoil'dir.

Geleneksel bölgeleme sistemlerinden farklı olarak DUCTO MULTI, her bir odanın hava akış hızı üzerinde doğrudan kontrol ile çalışır ve bu da verimlilik, konfor ve gürültü açısından avantajlara dönüşür.

2

Konfigürasyonlar

0-10 V veya modülasyonlu kontrol

4

Modeller

600 / 800
1000 / 1200

2

Versiyonlar

Klasik veya alçaltılmış

100

Faydalı basınç (Pa)

2 - 5

Bölge sayısı
(Bağımsız fanlar)



MODEL	DUCTO MULTI				DUCTO MULTI THIN			
	600	800	1000	1200	600	800	1000	1200
L (mm)	790	990	1190	1440	790	990	1190	1440
P (mm)	695	695	695	695	575	575	575	575
H (mm)	240	240	240	240	185	185	185	185

Çok bölgeli konfor yönetimi için tek bir ürün.

DUCTO MULTI, her bir odanın hava akış hızı üzerinde doğrudan kontrol ile çalışır, bu da verimlilik, konfor ve sessizlikte avantajlar sağlar. Daha az titreşim, daha fazla sessizlik.



1

Teslimat plakası

Standart üniteye bağlı teslimat plakası , boyuta bağlı olarak giriş sayısı.

Boyuta bağlı olarak giriş sayısı:

SLC+ 600: 2 bağlantı DN 160 mm
SLC+ 800: 3 bağlantı DN 160 mm
SLC+ 1000: 4 bağlantı DN 160 mm
SLC+ 1200: 5 bağlantı DN 160 mm

2

Hayranlar

Farklı bölgelerin bağımsız yönetimi için entegre çoklu fanlar.

3

Yatay Kondens tepsisi

Ünite yatay olarak monte edilmişse yoğuşma suyunun toplanmasına izin verir.



TEK ÇIKIŞLI BÖLGE KOMBİNASYONU İLE KURULUM

Örnek:
3 ayrı bölge için 3 gönderim



ÇOKLU ÇIKIŞ BÖLGESİ KOMBİNASYONU İLE KURULUM

Örnek:
2 ayrı bölge için 3 gönderici.
Çift kanallı Bölge 1 Tek
kanallı Bölge 2



1

Hayranlar

Ünite, her pervane için tek motorlu santrifüj fanlarla donatılmıştır. Düşük tüketimli DC inverter motor ve sabit bir akış hızını garanti eden entegre kontrol.

2

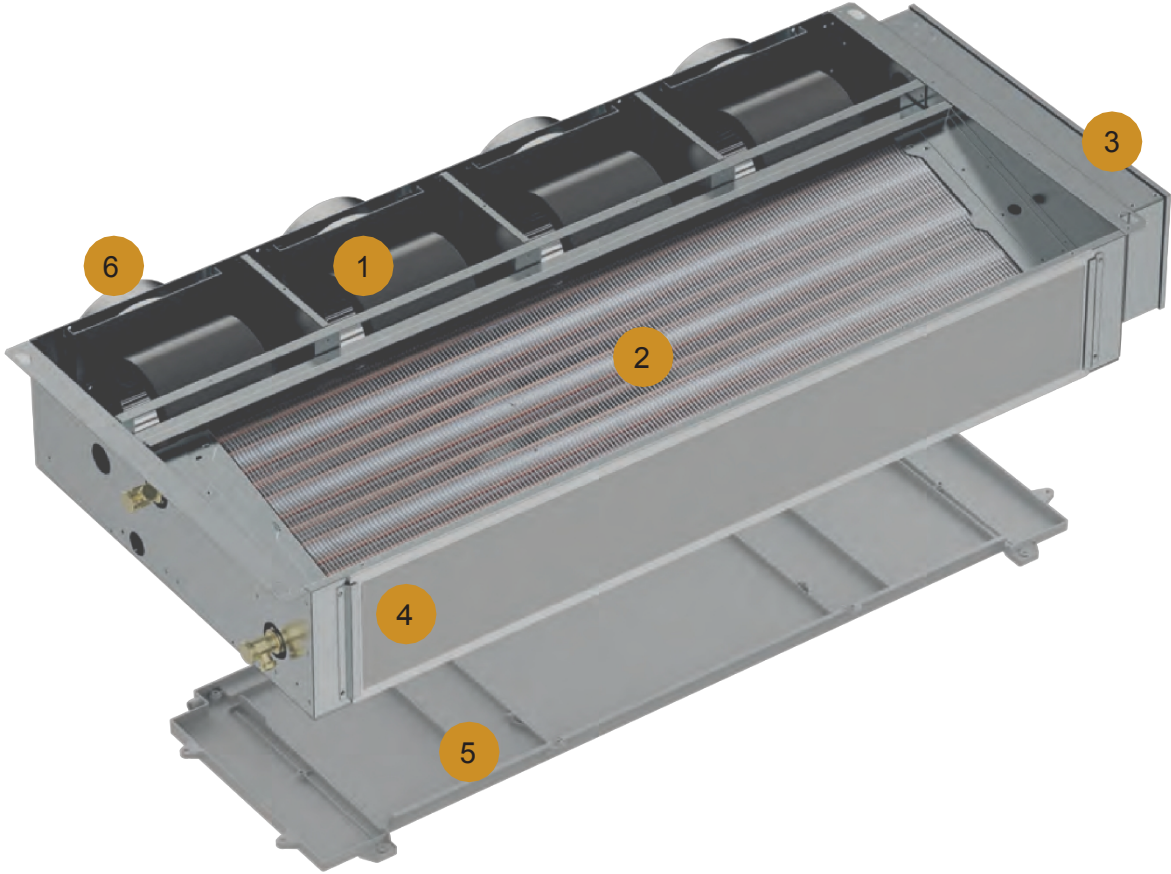
Isı eşanjörü

Bakır alüminyum Hidrofilik işlem kanatlı sudan havaya ısı eşanjörü .

3

Elektrik kutusu

Elektronik ana kart kontrollü, hava akışından hariç tutulmuş elektrik kutusu.



4

Hava filtreli emme plakası

Emme plakası , alttan veya alttan hava girişi ile üniteye sabitlenebilir. Filtrasyon sınıfı ISO Kaba %80.

(Aksesuar ayrıca sipari ş edilecektir).

5

Kondens tepsisi

Plastik tepsi aracılığıyla yoğuşma suyunun toplanmasını sağlar.

6

Dairesel çıkışlı entegre besleme plenumu

Dairesel tahliye çıkışları DN 160, montajı kolaylaştırır ve hava bağlantılarını basitleştirir.

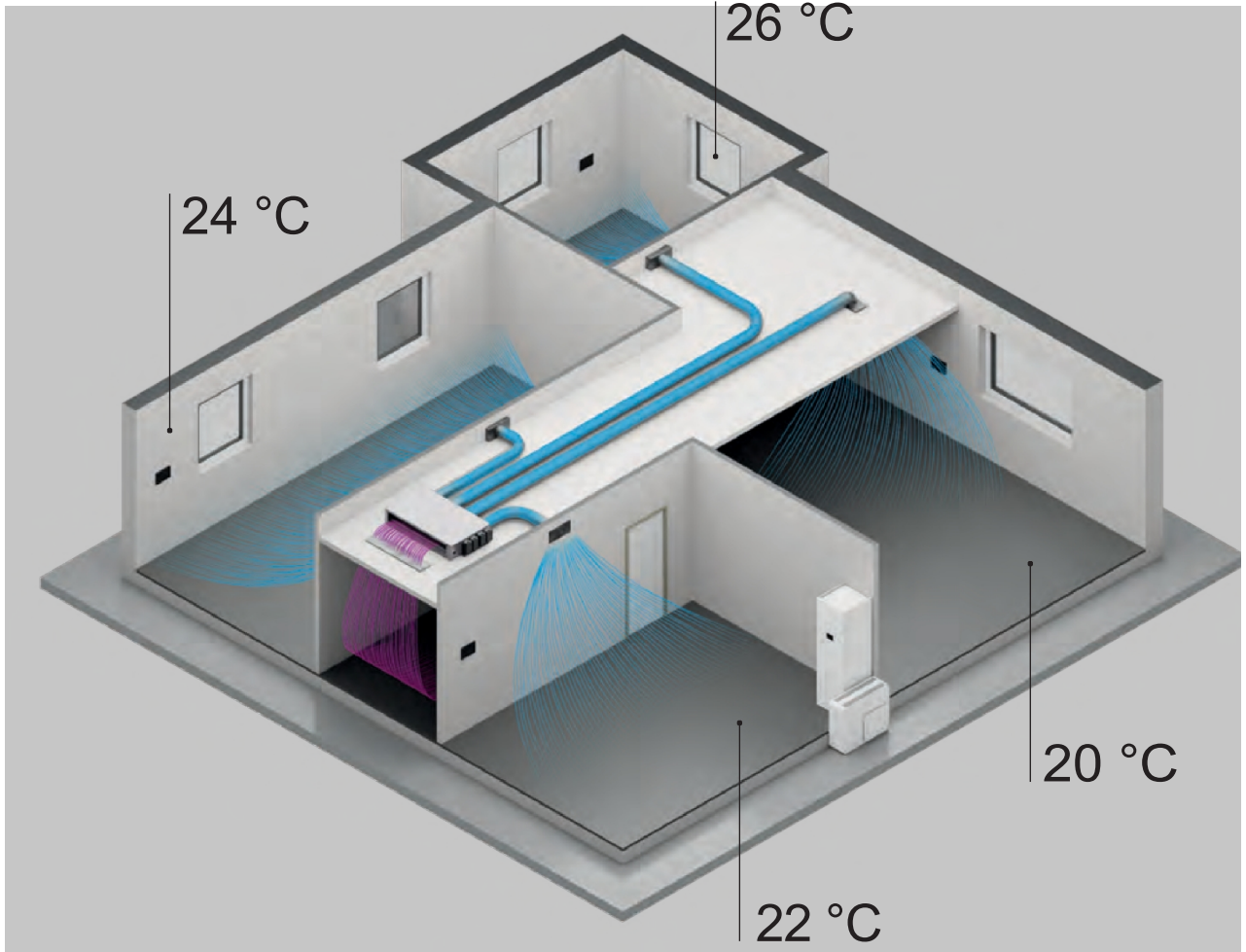


Çoklu bölge yönetimi için çoklu fanlar.

TERMAL OLARAK BAĞIMSIZ BÖLGELER

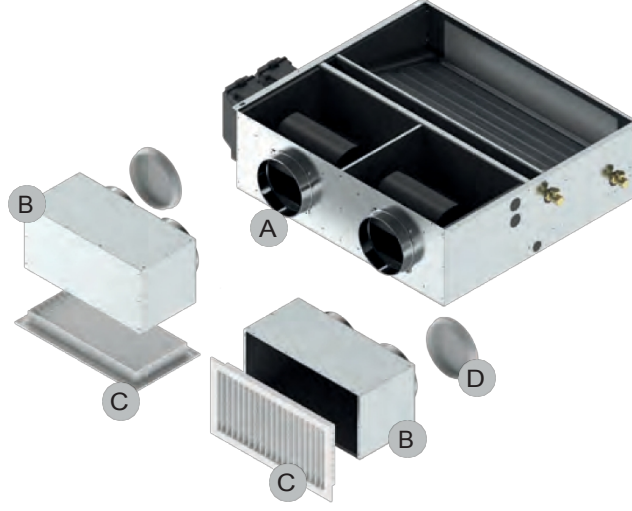
DUCTO MULTI, çoklu fanları sayesinde birden fazla oda/alanda oda sıcaklığının sabit ve hassas bir şekilde düzenlenmesini sağlar.

- Her bölge/fan bir duvar kumandası (Uygulama üzerinden WiFi yönetimi ile) veya termostatlardan veya domotik sistemlerden gelen harici bir 0-10 V sinyali ile kontrol edilebilir.
- Geniş alan kapsamı veya daha yüksek ısıtma/soğutma gereksinimleri sağlama ihtiyacı durumunda tek bir duvar kumandası veya tek bir sinyal ile birden fazla fanı kontrol etmek mümkündür



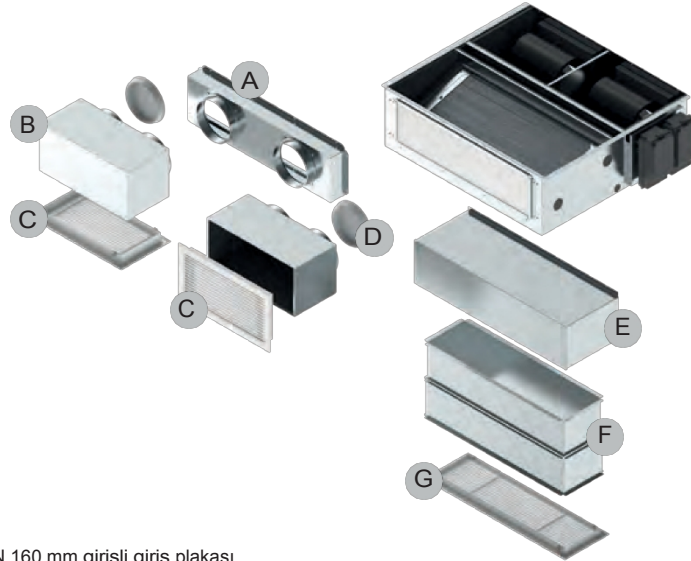
Yapılandırma seçenekleri

HAVA BESLEME AKSESUARLARI



- A DN 160 mm dairesel çıkışlarla entegre edilmiş dağıtım plenumu.
- B İki adet DN 160 mm dışı girişi ve ızgara bağlantılı besleme/geri dönüş için yalıtımlı plenum.
- C Çift sıra ayarlanabilir kanatlı alüminyum dağıtım ızgarası.
- D Kaptan.

HAVA EMİŞ AKSESUARLARI



- A Dairesel DN 160 mm girişli giriş plakası.
- B İki adet DN 160 mm dışı girişi ve ızgara bağlantılı besleme/geri dönüş için yalıtımlı plenum.
- C Çıkarılabilir alüminyum filtreli emme ızgarası.
- D Kapak.
- E Arka emme için plenum kiti.
- F Posterior aspirasyon için teleskopik kit.
- G Teleskopik kit için ızgara.



Gestione Multizona



M7 serisi duvar kontrol bağlantısı için sürekli modülasyonlu elektronik kart

(Fabrika montajlı ve test edilmiş kontrol)

- PI Mantığı
- Dokunmatik arayüz
- Modülasyon hızı
- 16 birime kadar kontrol
- BUTLER veya BMS bağlantısı için RS485 modbus portu



Cod:
EEB749II

Cod:
 **EFB749II**

Ayrı olarak sipariş edilecektir

Pencere kontağı veya uzaktan yaz/kış geçişi için programlanabilir bir dijital giriş vardır

Bağlantı için 0-10V uzak girişler

(Fabrika montajlı ve test edilmiş kontrol)

Tüm termoregülasyon ve kontrol harici bir cihaz tarafından gerçekleştirilir (su probu ve valf aktivasyonu dahil)

Fan hızı 0-10 V sinyal üzerinden her türlü algoritma ile yönetilebilir



Analog giriş 0-10 V

Teknik veri sayfaları

MODEL	U.M.	DUCTO MULTI				DUCTO MULTI THIN			
		600	800	1000	1200	600	800	1000	1200
Fancoil hava performansı									
Maksimum hava akış hızı	m3/h	600	900	1200	1500	480	720	960	1200
Faydalı prevalans	Pa	100	100	100	100	100	100	100	100
Tek bölge fancoil hava performansı									
Maksimum hava akış hızı	m3/h	300	300	300	300	240	240	240	240
Ortalama hava akış hızı	m3/h	205	205	205	205	160	160	160	160
Minimum hava akış hızı	m3/h	60	60	60	60	50	50	50	50
Isıtma performansı (W 45/40; A 20) (1)									
Toplam güç çıkışı	kW	3,90	5,70	7,40	9,00	3,30	4,90	6,30	7,65
Su akış hızı	L/h	610,00	980,00	1300,00	1570,00	560,00	840,00	1110,00	1305,00
Basınç düşüşü	kPa	29,00	22,00	21,00	12,00	25,00	19,00	18,00	10,00
Maksimum güç tüketimi	W	58	85	114	141	38	55	75	90
Maksimum ses gücü	dB(A)	60	61	62	64	58	59	61	62
Tek bölge ısıtma performansı (W 45; A 20) (2)									
Toplam güç çıkışı	kW	2,20	2,20	2,20	2,20	1,85	1,85	1,85	1,85
Soğutma performansı (W 7/12; A 27) (3)									
Toplam güç çıkışı	kW	3,80	5,50	7,20	8,10	3,02	4,40	5,70	6,40
Duyarlı güç çıkışı	kW	2,70	3,90	5,10	6,10	2,15	3,16	4,10	4,60
Su akış hızı	L/h	600,00	950,00	1200,00	1400,00	530,00	800,00	1030,00	1220,00
Maksimum giriş gücü	W	58	85	114	141	38	55	75	90
Maksimum ses gücü	dB(A)	60	61	62	64	58	59	61	62
Tek bölge soğutma performansı (W7; A 27) (4)									
Toplam güç çıkışı	kW	2,10	2,10	2,10	2,10	1,70	1,70	1,70	1,70
Duyarlı güç çıkışı	kW	1,50	1,50	1,50	1,50	1,23	1,23	1,23	1,23
Oda tarafı fanı									
Tip		Ec Fırçasız santrifüj ileri eğimli fan							
Sayı	Nr.	2	3	4	5	2	3	4	5
Maksimum emilen akım	A	0,61	0,91	1,22	1,52	0,58	0,87	1,16	1,45
Maksimum güç tüketimi	W	140	210	280	350	130	195	260	325

MODEL	U.M.	DUCTO MULTI				DUCTO MULTI THIN			
		600	800	1000	1200	600	800	1000	1200
Oda tarafı ses seviyeleri (UNI EN 3741; 3744) (5)									
Yapıya iletilen ses gücü Lw	dB(A)	60,0	61,0	62,0	64,0	58,0	59,0	60,0	62,0
Kanalda yayılan ses gücü Lw	dB(A)	65,0	69,0	69,0	71,0	63,0	67,0	68,0	70,0
Lp 1 m'de ortalama ses basıncı	dB(A)	46,0	48,0	49,0	51,0	44,0	46,0	48,0	50,0
Lp 3 m'de ortalama ses basıncı	dB(A)	38,0	40,0	41,0	43,0	36,0	38,0	39,0	41,0
Isı eşanjörü (W 7; W 12) (6)									
Tip		Hidronik batarya							
Sayı	Nr.	1	1	1	1	1	1	1	1
Akü su içeriği	L	1,13	1,46	1,80	2,14	1,13	1,46	1,80	2,14
Maksimum çalışma basıncı	bar	10	10	10	10	10	10	10	10
Elektriksel özellikler									
Güç kaynağı	V/ph/Hz	230 / 1 / 50							
Toplam maksimum güç tüketimi	W	140	210	280	350	130	195	260	325
Toplam emilen akım	A	0,70	1,40	2,10	2,80	0,60	1,20	1,90	2,50
Koruma derecesi	IP	X0	X0	X0	X0	X0	X0	X0	X0
Ürün boyutları ve ağırlıkları									
Toplam genişlik	mm	790	990	1190	1440	790	990	1190	1440
Toplam yükseklik	mm	695	695	695	695	575	575	575	575
Toplam derinlik	mm	240	240	240	240	185	185	185	185
Net ağırlık	kg	43,0	47,0	56,0	67,0	41,0	45,0	54,0	56,0
Bağlantılar									
Kondens drenaj bağlantısı	mm	20	20	20	20	20	20	20	20
Hidrolik bağlantılar	"EK	3/4"	3/4"	3/4"	3/4"	3/4"	3/4"	3/4"	3/4"
Emme havası bağlantısı	mm	160	160	160	160	160	160	160	160
Dönüş havası bağlantısı (taban x yükseklik)	mm	630 x 150	830 x 150	1030 x 150	1320 x 150	630 x 100	830 x 100	1030 x 100	1320 x 100

(1) Serpantin suyu sıcaklığı 45/40 °C; Ortam hava sıcaklığı 20 °C (AB yönetmeliği 2016/2281) - maksimum hız ve faydalı basma yüksekliği 0 Pa

(2) Serpantin suyu sıcaklığı 45/40 °C; Ortam hava sıcaklığı 20 °C (AB yönetmeliği 2016/2281)

(3) Serpantin suyu sıcaklığı 7/12 °C; Ortam hava sıcaklığı 27 °C b.s. ve 19° C b.u. (AB yönetmeliği 2016/2281) - maksimum hız ve faydalı basma yüksekliği 0 Pa

(4) Serpantin suyu sıcaklığı 7/12 °C; Ortam hava sıcaklığı 27 °C b.s. ve 19° C b.u. (AB yönetmeliği 2016/2281)

(5) Veriler UNI EN 3741 ve UNI EN 3744'e atıfta bulunmaktadır.

(6) Gidiş suyu sıcaklığı 7 °C; Dönüş suyu sıcaklığı 12 °C

Aksesuarlar ayrıca temin edilir

TESLİMAT PLAKASI

DN 160 mm M/M kaplinli dişi kaplinler sağlanmıştır

DUCTO

Kodlar

- AHRD0431II** SLC 400 için 2 girişli plaka
- AHRD0432II** SLC 600 için 3 girişli plaka
- AHRD0433II** SLC 800 için 4 girişli plaka
- AHRD0434II** SLC 1000 için 6 girişli plaka
- AHRD0435II** SLC 1200 için 7 girişli plaka

DUCTO İNCE

Kodlar

- AHRD0561II** SLC THIN 400 için 2 girişli plaka SLC
- AHRD0562II** THIN 600 için 3 girişli plaka SLC THIN
- AHRD0563II** 800 için 4 girişli plaka SLC THIN 1000
- AHRD0564II** için 6 girişli plaka SLC THIN 1200 için 7
- AHRD0565II** girişli plaka



90° ATIŞ PLENUMU

Boyutlar modele göre değişir

DUCTO / DUCTO MULTI

Kodlar

- AHRD0521II** SLC 400 için
- AHRD0522II** SLC / SLC+ 600 için
- AHRD0523II** SLC / SLC+ 800 için
- AHRD0524II** SLC / SLC+ 1000 için
- AHRD0525II** SLC / SLC+ 1200 için

DUCTO THIN / DUCTO MULTI THIN

Kodlar

- AHRD0576II** SLC THIN 400 için
- AHRD0577II** SLC THIN / SLC+ THIN 600
- AHRD0578II** için SLC THIN / SLC+ THIN
- AHRD0579II** 800 için SLC THIN / SLC+ THIN
- AHRD0580II** 1000 için SLC THIN / SLC+ THIN
- 1200 için



KAMERA PLAKASI

DN 160 mm. M/M kaplinli diři kaplinler sađlanmıřtır

DUCTO

Kodlar

- AHRD0461II** SLC 400 için 2 giriřli plaka SLC
AHRD0462II 600 için 3 giriřli plaka SLC 800
AHRD0463II için 4 giriřli plaka SLC 1000 için
AHRD0464II 6 giriřli plaka SLC 1200 için 7
AHRD0465II giriřli plaka

DUCTO İNCE

Kodlar

- AHRD0566II** SLC THIN 400 için 2 giriřli plaka
AHRD0567II SLC THIN 600 için 3 giriřli plaka
AHRD0568II SLC THIN 800 için 4 giriřli plaka
AHRD0569II SLC THIN 1000 için 6 giriřli plaka
AHRD0570II SLC THIN 1200 için 7 giriřli plaka

DUCTO MULTI

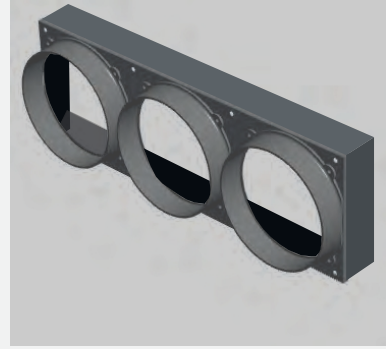
Kodlar

- AHRD0466II** SLC+ 600 için 3 giriřli plaka
AHRD0467II SLC+ 800 için 4 giriřli plaka
AHRD0468II SLC+ 1000 için 6 giriřli plaka
AHRD0469II SLC+ 1200 için 7 giriřli plaka

DUCTO MULTI THIN

Kodlar

- AHRD0682II** SLC+ THIN 600 için 3 giriřli plaka SLC+
AHRD0683II THIN 800 için 4 giriřli plaka SLC+ THIN
AHRD0684II 1000 için 6 giriřli plaka SLC+ THIN 1200 için
AHRD0685II 7 giriřli plaka



YEDEK FİLTRELER

Yedek filtre kiti

DUCTO / DUCTO THIN

DUCTO MULTI / DUCTO MULTI THIN

Kodlar

- AHRD0491II** SLC / SLC THIN 400 için
AHRD0492II SLC / SLC THIN / SLC+ / SLC+ için THIN
AHRD0493II 600 SLC / SLC THIN / SLC+ / SLC+ için THIN
AHRD0494II 800 SLC / SLC THIN / SLC+ / SLC+ için THIN
AHRD0495II 1000 SLC / SLC THIN / SLC+ / SLC+ için THIN
 1200



TELESKOPIK KİT

Teleskopik kit. Minimum uzatma 153 mm,
maksimum uzatma 270 mm

DUCTO / DUCTO MULTI

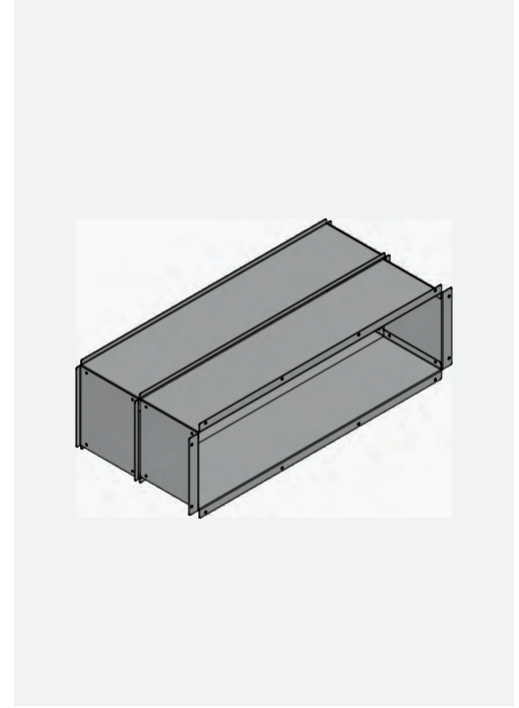
Kodlar

- AHRD0531II** SLC 400 için
- AHRD0532II** SLC / SLC+ 600 için
- AHRD0533II** SLC / SLC+ 800 için
- AHRD0534II** SLC / SLC+ 1000 için
- AHRD0535II** SLC / SLC+ 1200 için

DUCTO THIN / DUCTO MULTI THIN

Kodlar

- AHRD0581II** SLC THIN 400 için
- AHRD0582II** SLC THIN / SLC+ THIN 600
- AHRD0583II** için SLC THIN / SLC+ THIN
- AHRD0584II** 800 için SLC THIN / SLC+ THIN
- AHRD0585II** 1000 için SLC THIN / SLC+ THIN
- 1200 için



TELESKOPIK KİT İÇİN IZGARALAR

Modele göre değişken boyut

DUCTO

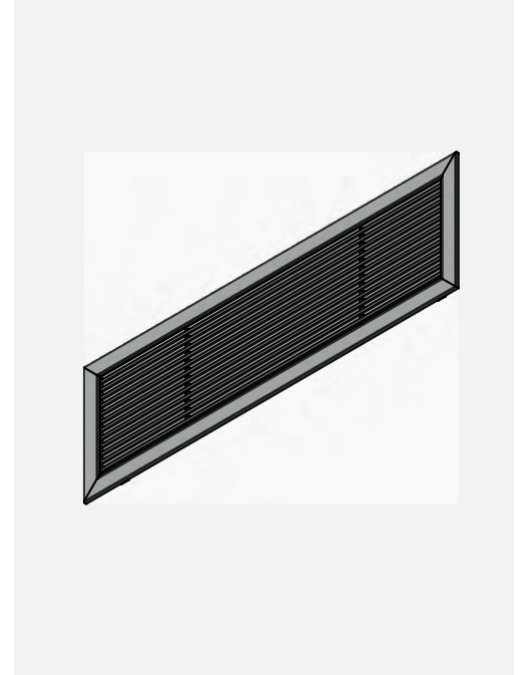
Kodlar

- AHRD0541II** SLC 400 için
- AHRD0542II** SLC / SLC+ 600 için
- AHRD0543II** SLC / SLC+ 800 için
- AHRD0544II** SLC / SLC+ 1000 için
- AHRD0545II** SLC / SLC+ 1200 için

DUCTO İNCE

Kodlar

- AHRD0586II** SLC THIN 400 için
- AHRD0587II** SLC THIN / SLC+ THIN 600
- AHRD0588II** için SLC THIN / SLC+ THIN
- AHRD0589II** 800 için SLC THIN / SLC+ THIN
- AHRD0590II** 1000 için SLC THIN / SLC+ THIN
- 1200 için



DIŐ HAVA KITI

Oda devridaimi için damperli dış hava bağlantısı için plenum kiti

DUCTO / DUCTO MULTI**Kodlar**

- AHRD0639II** SLC 400 için
AHRD0640II SLC / SLC+ 600 için
AHRD0641II SLC / SLC+ 800 için
AHRD0642II SLC / SLC+ 1000 için
AHRD0643II SLC / SLC+ 1200 için

DUCTO THIN / DUCTO MULTI THIN**Kodlar**

- AHRD0571II** SLC THIN 400 için
AHRD0572II SLC THIN / SLC+ THIN 600 için
AHRD0573II için SLC THIN / SLC+ THIN
AHRD0574II 800 için SLC THIN / SLC+ THIN
AHRD0575II 1000 için SLC THIN / SLC+ THIN
 1200 için

**KANAL PLAKASI DIŐ HAVA KITI**

Kanal plakası Damperli dış hava bağlantısı için plenum kiti. M/M kaplinli dış bağlantılar sağlanmıştır

DUCTO / DUCTO MULTI**Kodlar**

- AHRD0651II** SLC 400 için
AHRD0652II SLC / SLC+ 600 için
AHRD0653II SLC / SLC+ 800 için
AHRD0654II SLC / SLC+ 1000 için
AHRD0655II SLC / SLC+ 1200 için

DUCTO THIN / DUCTO MULTI THIN**Kodlar**

- AHRD0611II** SLC THIN 400 için
AHRD0612II SLC THIN / SLC+ THIN 600 için
AHRD0613II için SLC THIN / SLC+ THIN
AHRD0614II 800 için SLC THIN / SLC+ THIN
AHRD0615II 1000 için SLC THIN / SLC+ THIN
 1200 için



DIŐ HAVA KITI İÇİN 90° PLENUM

Damperli dıŐ hava baėlantı kiti iin 90° plenum

DUCTO / DUCTO MULTI

Kodlar

- AHRD0656II** SLC 400 iin
- AHRD0657II** SLC / SLC+ 600 iin
- AHRD0658II** SLC / SLC+ 800 iin
- AHRD0659II** SLC / SLC+ 1000 iin
- AHRD0660II** SLC / SLC+ 1200 iin

DUCTO THIN / DUCTO MULTI THIN

Kodlar

- AHRD0616II** SLC THIN 400 iin
- AHRD0617II** SLC THIN / SLC+ THIN 600
- AHRD0618II** iin SLC THIN / SLC+ THIN
- AHRD0619II** 800 iin SLC THIN / SLC+ THIN
- AHRD0620II** 1000 iin SLC THIN / SLC+ THIN
- 1200 iin



DIŐ HAVA KITI İÇİN TELESKOPIK KIT

Damperli dıŐ hava baėlantısı iin plenum kiti iin teleskopik kit

DUCTO / DUCTO MULTI

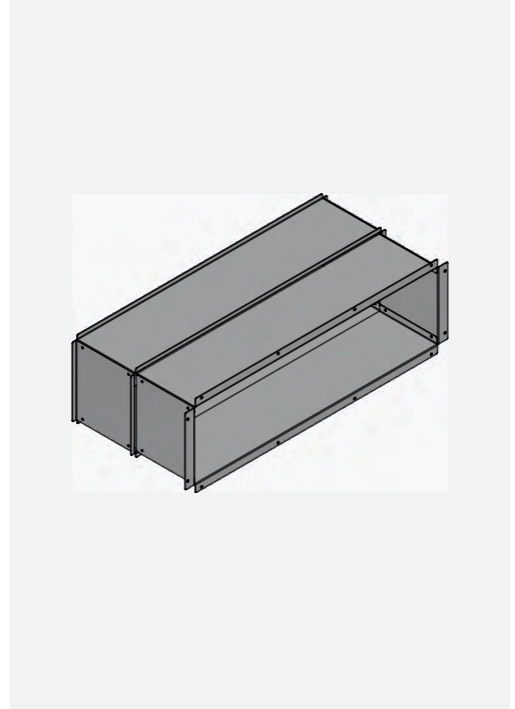
Kodlar

- AHRD0661II** SLC 400 iin
- AHRD0662II** SLC / SLC+ 600 iin
- AHRD0663II** SLC / SLC+ 800 iin
- AHRD0664II** SLC / SLC+ 1000 iin
- AHRD0665II** SLC / SLC+ 1200 iin

DUCTO THIN / DUCTO MULTI THIN

Kodlar

- AHRD0621II** SLC THIN 400 iin
- AHRD0622II** SLC THIN / SLC+ THIN 600
- AHRD0623II** iin SLC THIN / SLC+ THIN
- AHRD0624II** 800 iin SLC THIN / SLC+ THIN
- AHRD0625II** 1000 iin SLC THIN / SLC+ THIN
- 1200 iin



TELESKOPIK KIT İÇİN IZGARALAR DIŐ HAVA KITI İÇİN

Teleskopik ızgara Plenum için kit Damperli dış hava bağlantısı için kit

DUCTO / DUCTO MULTI

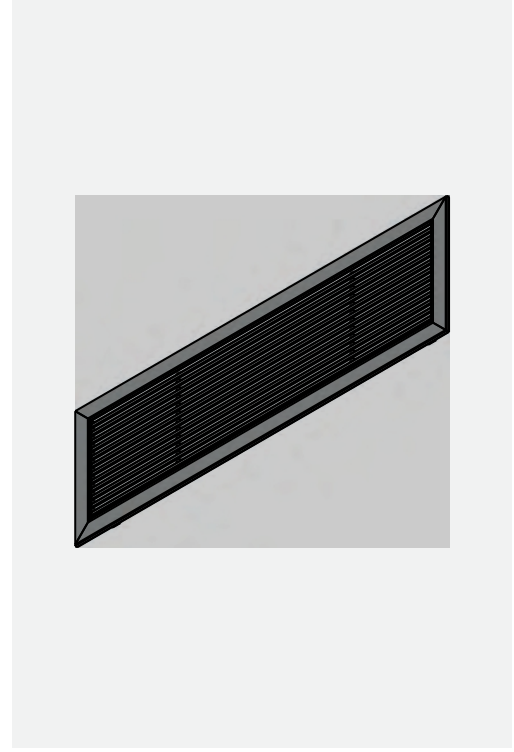
Kodlar

- AHRD0666II** SLC 400 için 2 girişli plaka SLC
AHRD0667II 600 için 3 girişli plaka SLC 800
AHRD0668II için 4 girişli plaka SLC 1000 için
AHRD0669II 6 girişli plaka SLC 1200 için 7
AHRD0670II girişli plaka

DUCTO THIN / DUCTO MULTI THIN

Kodlar

- AHRD0626II** SLC THIN 400 için
AHRD0627II SLC THIN / SLC+ THIN 600
AHRD0628II için SLC THIN / SLC+ THIN
AHRD0629II 800 için SLC THIN / SLC+ THIN
AHRD0630II 1000 için SLC THIN / SLC+ THIN
 1200 için



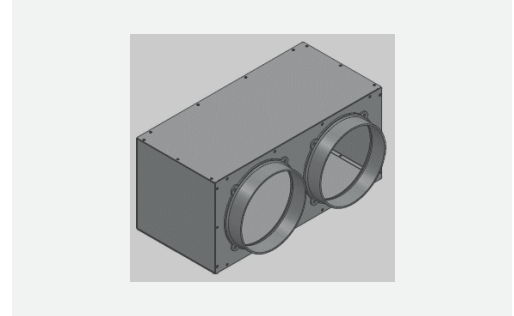
YALITIMLI BESLEME/ÇEKİŐ PLENUMU

Besleme/geri dönüş için 2 DN 160 mm portlu, No. 1 DN 160 mm fişli ve ızgara bağlantılı izolasyonlu plenum

DUCTO / DUCTO THIN DUCTO MULTI / DUCTO MULTI THIN

Kodlar

- AHRA0708II** Tüm modeller için.

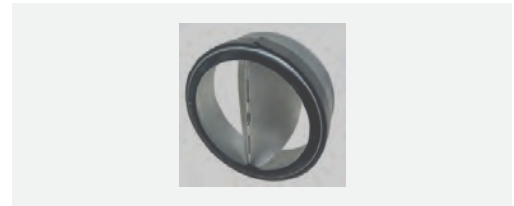


GERİ DÖNÜŐSÜZ DAMPER

DUCTO MULTI / DUCTO MULTI THIN

Kodlar

- AHRD0519II** Tüm modeller için.



ALUPHONIC YALITIMLI HORTUM

DN 160 mm alüminyum/polyester/alüminyum duvarlı esnek kanal: harmonik çelik tel sarmal spiral, mikrofiberlerin dağılmasını önlemek için polyester fiber ısı yalıtım kaplaması (25 mm kalınlığında, 16 kg/m³) ve alüminize film dış koruma (alev geciktirici). Çalışma sıcaklığı: -30/+140°C. Bükme yarıçapı: min. 800 mm

DUCTO / DUCTO THIN DUCTO MULTI / DUCTO MULTI THIN

Kodlar

SCE316010II Tüm modeller için.



BOŞALTMA IZGARASI

Çift sıra ayarlanabilir kanatlı alüminyum dağıtım ızgarası, beyaz renk

DUCTO / DUCTO THIN DUCTO MULTI / DUCTO MULTI THIN

Kodlar

AHRA0709II Tüm modeller için.



GİRİŞ IZGARASI

Çıkarılabilir alüminyum filtrelü emme ızgarası, beyaz renk

DUCTO / DUCTO THIN DUCTO MULTI / DUCTO MULTI THIN

Kodlar

AHRA0710II Tüm modeller için.



Hidrolik tertibatlar ve bağlantı parçaları



I20205II TÖMÜ Manuel 2 yollu vana tertibatı

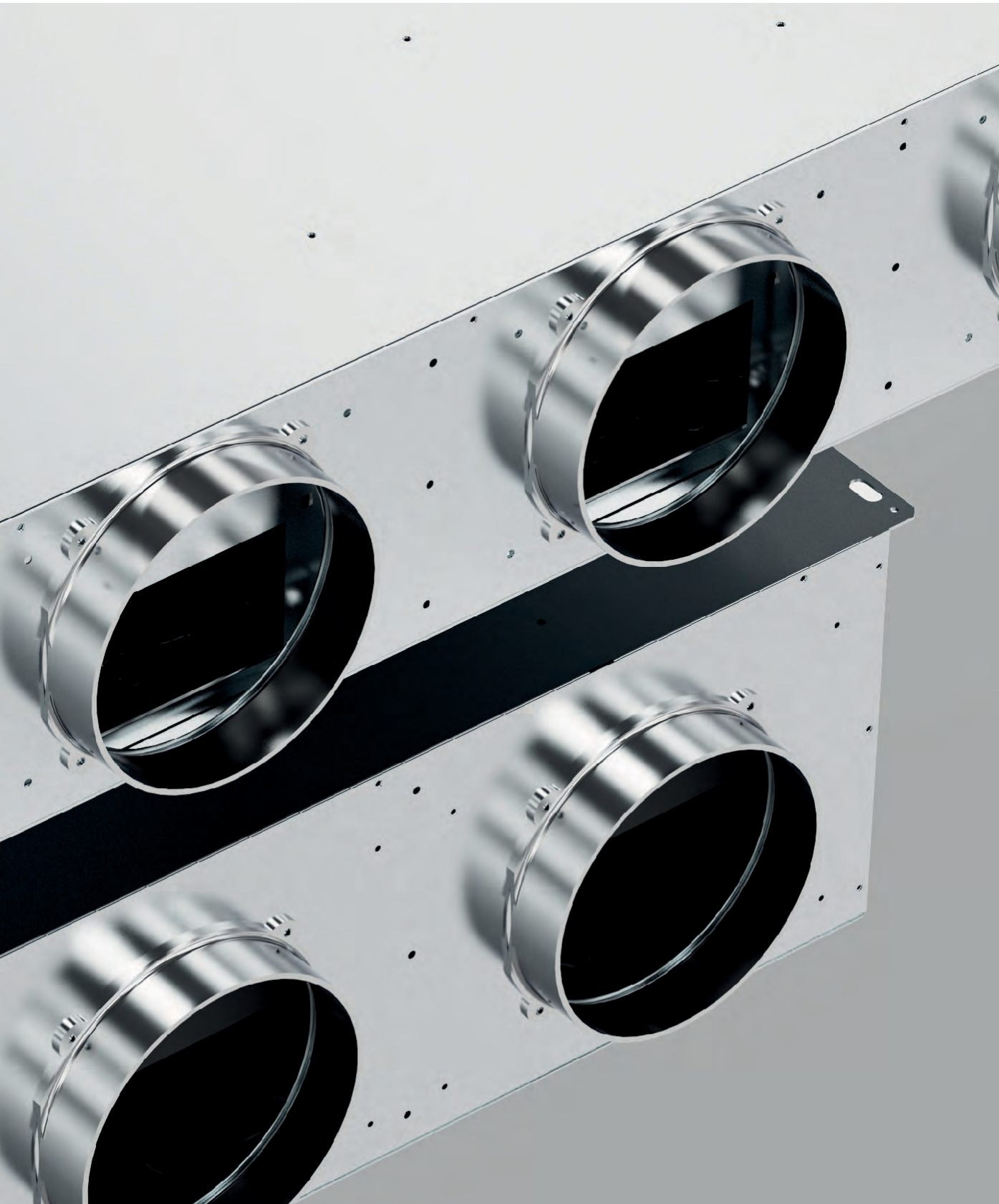


V20139II TÖMÜ Termoelektrik motorlu 2 yollu vana tertibatı (giriş vanası ve kilit kalkanı)



V30361II TÖMÜ Termoelektrik motorlu 3 yollu yön deęiřtirme vanası tertibatı (3 yollu giriş vanası ve kilit muhafazası ile birlikte)



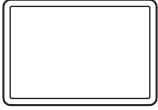


BUTLER^{PRO}



BUTLER^{PRO} TOUCH
dahili ekran ile

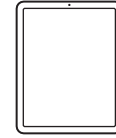
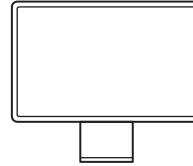
Ekran



BUTLER^{PRO}
tarafından WEB

Yerel Bilgisayar

Tablet e Mobil



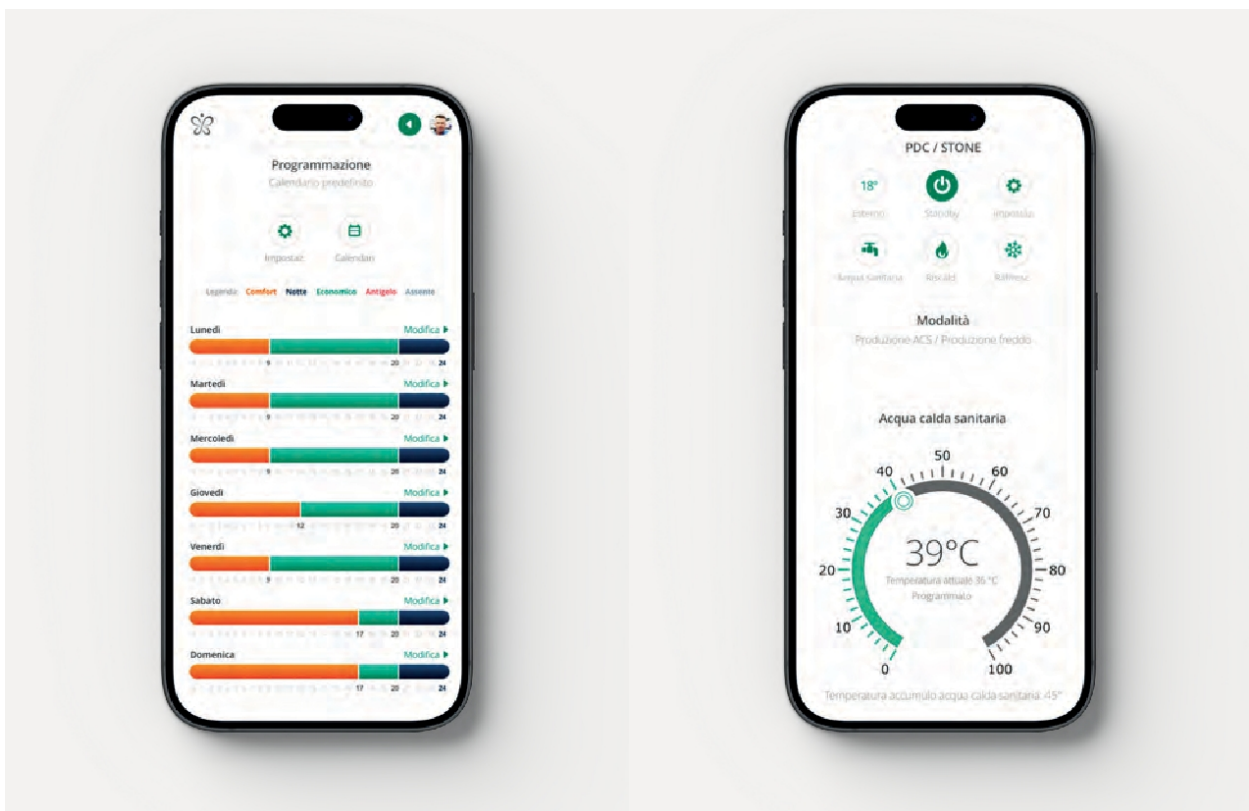
Gelişmiş tesis kontrolü

BUTLER^{PRO} web sunucusu, INNOVA'nın yerel ve uzak bir ağdan tüm bir kış ve yaz klima sistemini kontrol etmek için geliştirdiği sistemdir.

BUTLER^{PRO} ısı pompasını, kontrollü mekanik havalandırma sistemini, fan coilleri ve diğer tüm sistem elemanlarını seri bir bağlantı ile bağlamanızı sağlar.

BUTLER^{PRO} aynı zamanda eksiksiz, basit ve sezgiseldir: zaman dilimleriyle haftalık bir takvim yapılandırabilir, belirli bölgeler oluşturabilir ve evinizin ihtiyaçlarınız için doğru konfor seviyesinde olması için ayarları değiştirebilirsiniz.





Yerel ađ üzerinden veya uzaktan denetim ve kontrol

Sistem akıllı telefon, tablet veya bilgisayar üzerinden yönetilebilir

Yaz ve kış kişiselleştirilmiş programlama

Her mevsim için farklı programlar ayarlanabilir

INNOVA fan coil ađında üç sıcaklık seviyesinin ayarlanması

Her oda veya bölge için, istenil diđi zaman deđiştirilebilen 3 farklı çalışma sıcaklığı seçmek mümkündür

Haftalık zaman programlaması

Her odada farklı çalışma süreleri ayarlamak mümkündür

PC'lerdeki gibi etwork arayüzü

Isı pompası ve fan coiller arasındaki veri yolu ađı kurulduktan sonra, Web sunucusu ile bağlantı normal bir bilgisayar ile aynıdır

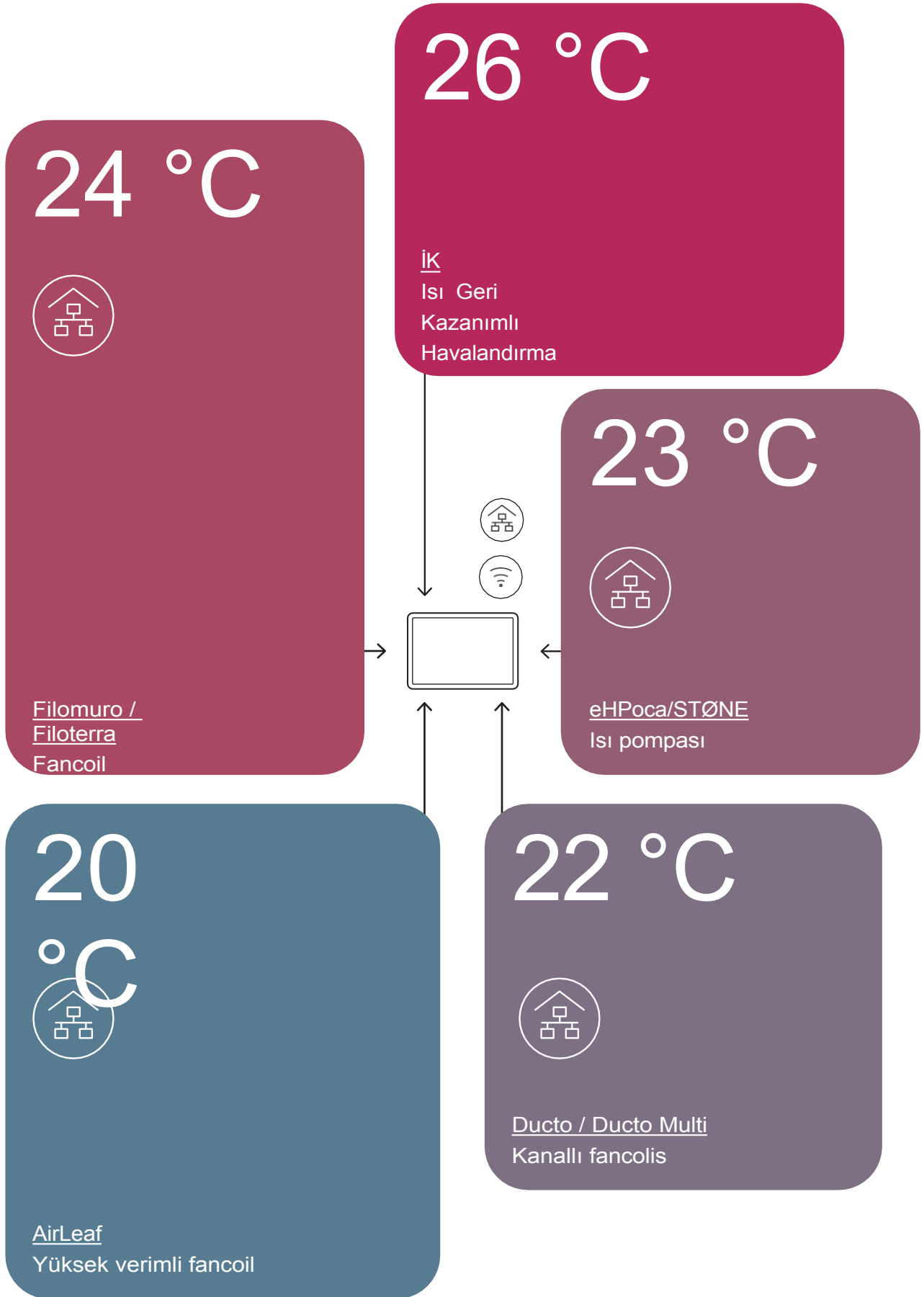
Uzaktan yardım

Kullanıcının onayı ile BUTLER, ihtiyaç halinde teşhis ve yardım için INNOVA bulutuna otomatik olarak erişebilir

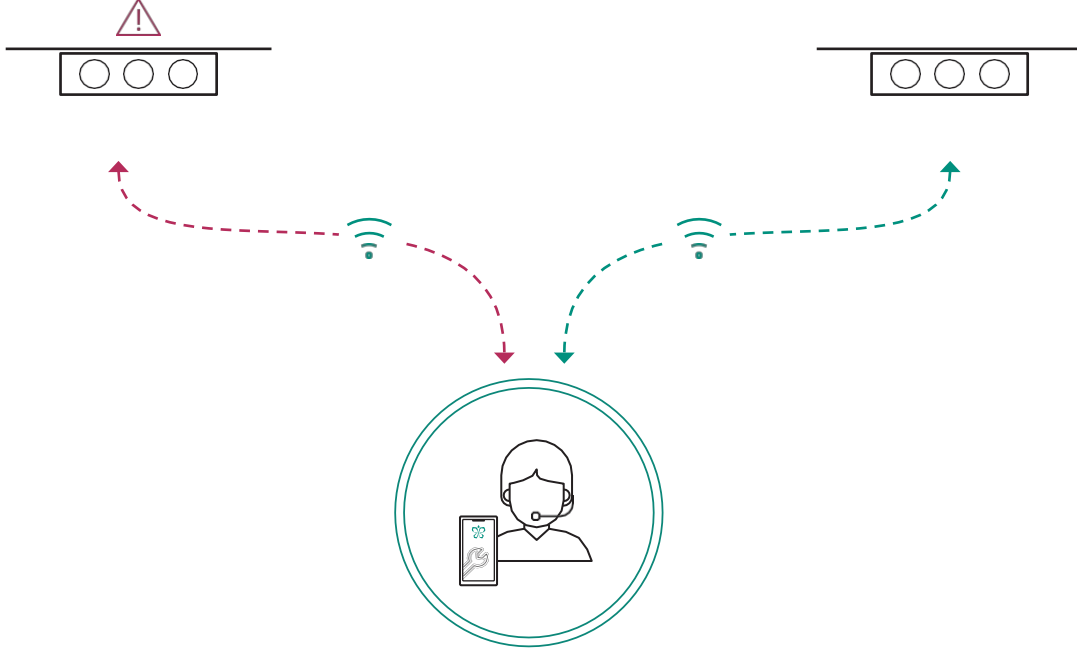
Odaya göre kontrol

BUTLER ile oda oda kontrol ederek haftalık zaman bazlı bir takvim ayarlayabilir, aşağıdakiler için senaryolar oluşturma bilirsin iz her odada veya bölgelere göre ayarları deđiştirin, böylece eviniz ihtiyaç duydu ğunuz anda dođru konfor seviyesinde olur



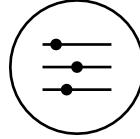


Web Sunucusu
BUTLER PRO



Uzaktan yardım Toplam kontrol

Kullanıcının onayı ile BUTLER^{PRO}, ihtiyaç halinde teşhis ve yardım için otomatik olarak INNOVA bulutuna erişebilir. İnternet bağlantısı sayesinde, BUTLER^{PRO} adresine bağlı INNOVA ürünlerinin doğru çalıştığını uzaktan doğru yapmak mümkündür. Herhangi bir çalışma anomalisi BUTLER'den^{PRO} otomatik olarak yardım merkezine iletilebilir, bu merkez de işlevsel parametreleri değiştirerek müdahale edebilir veya hızlı ve zamanında hizmet sağlaarak fiziksel olarak müdahale etmeye karar verebilir.



Toplam kontrol

Eksiksiz bir INNOVA sistemi seçmenin avantajı, her türlü ihtiyaç için hem rutin bakım hem de yardım amaçlı tek referansın biz olmamızdır. Eksiksiz ve yüksek kaliteli bir hizmet.





Ağ komutları

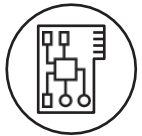
Uzaktan kumanda ve fancoils ağ yönetimi için

**Web Sunucusu
BUTLER.**

**Kontrollü fancoiller kod:
EEB74911**

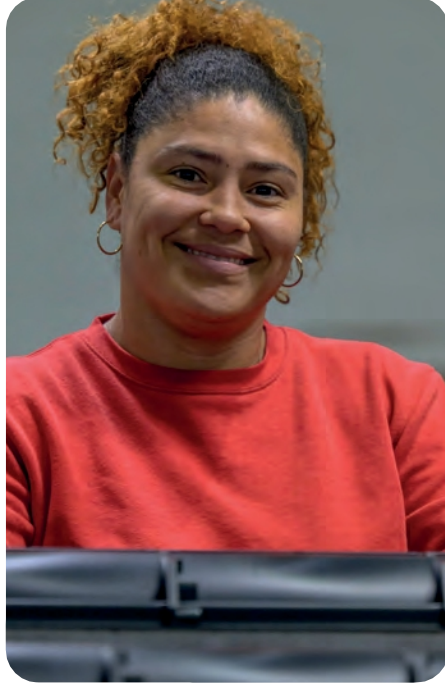
BUTLER^{PRO}

Kit Web Sunucusu BUTLER^{PRO}
fancoil ağlarının yerel ve
uzaktan kontrolü için



DUCTO





Fikirler, ürünler, insanlar



TELİFLER

Sanat Yönetmenliği &
Grafik

Osmo tasarım

Fotoğrafçılık

Ottavio Tomasini

Özel teşekkürler:

Akira Nishikawa

Tüm hakları saklıdır - fotoğraflar, görüntüler ve metinler telif hakkı ile korunmaktadır, bunların tamamının veya bir kısmının INNOVA tarafından açıkça izin verilmeyen herhangi bir şekilde kullanılması, sonuç olarak yaptırımlara neden olacaktır.

INNOVA, teklifini geliştirmek için ürünlerinde, aksesuarlarında ve teknik verilerinde istediği zaman değişiklik yapma hakkını saklı tutar.





SOLİMPEKS MÜH.A.Ş.

Meriç mah. 5627 sok.
no:10 çamdibi Bornova/
İzmir

info@solimpeks.com.tr

www.solimpeks.com.tr